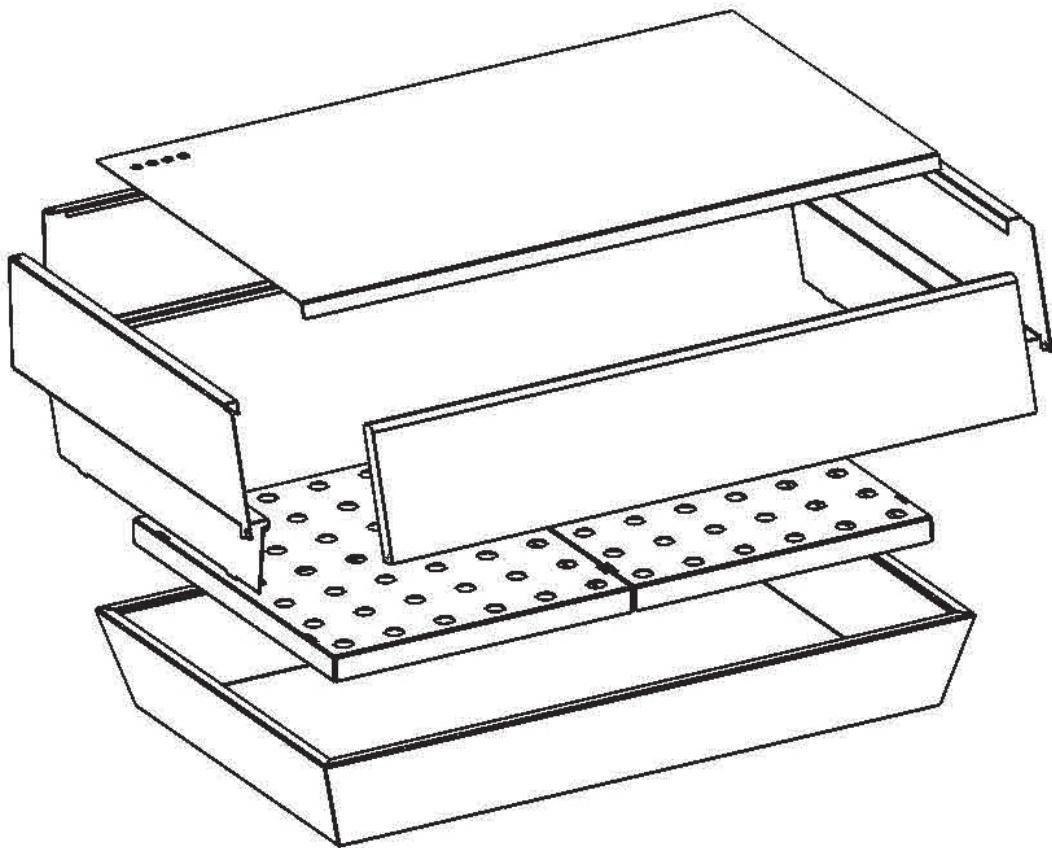
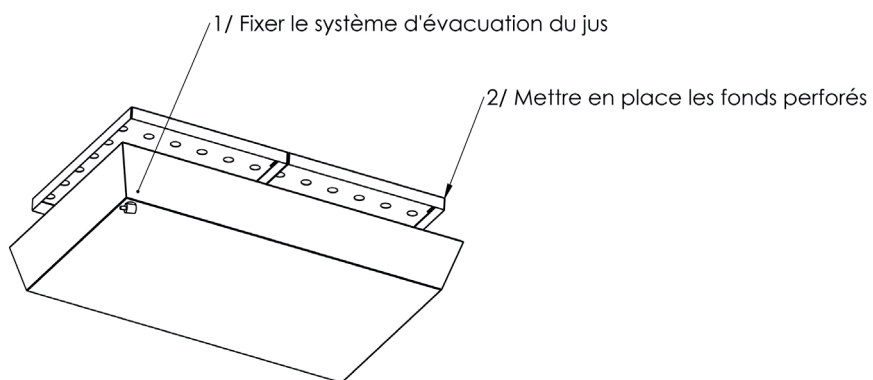


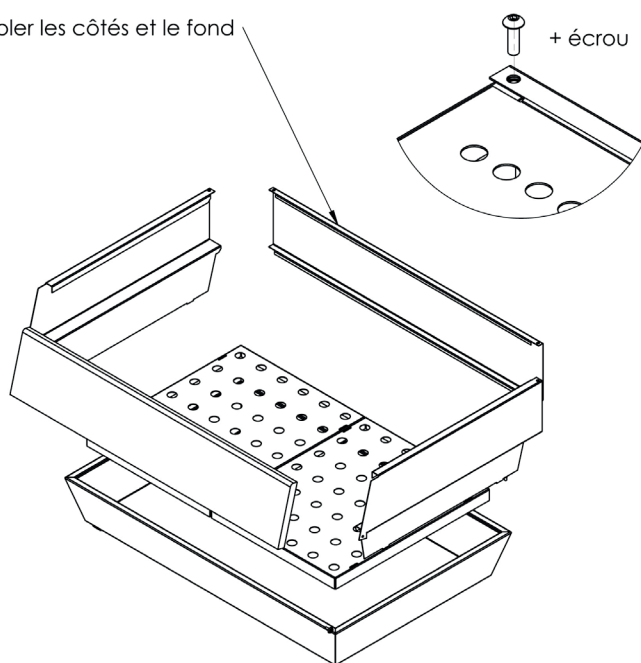
# LOMBRI- COMPOSTEUR

NOTICE DE MONTAGE  
V1.1

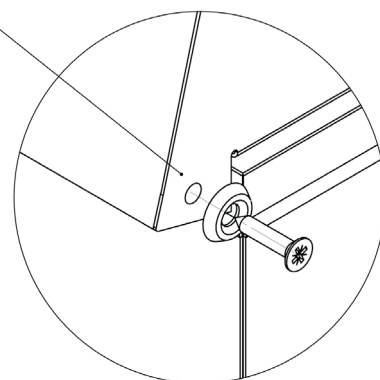




3/ Assembler les côtés et le fond

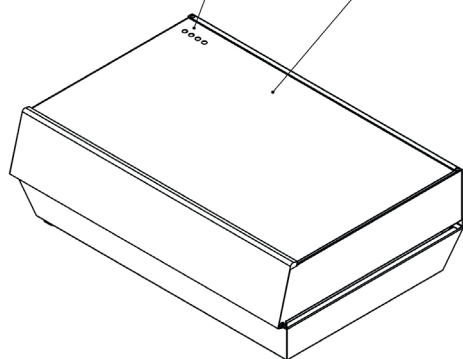


4/ Fixer la façade



6/ Insérer les tubes d'évacuation d'eau

5/ Mettre en place le couvercle



**UP&GREEN**  
L'inspiration Jardin

Parc Altaïs  
178 Route de Cran-Gevrier  
74540 Chavanod

06 27 24 91 24  
contact@upandgreen.fr

